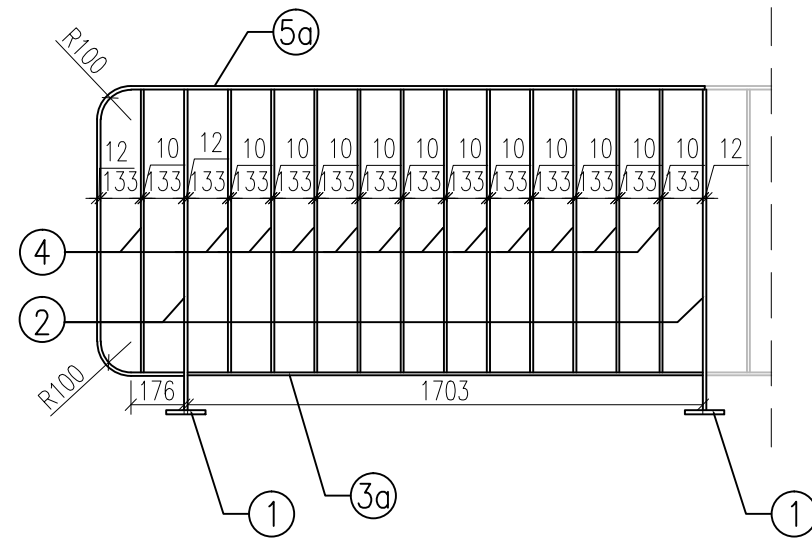
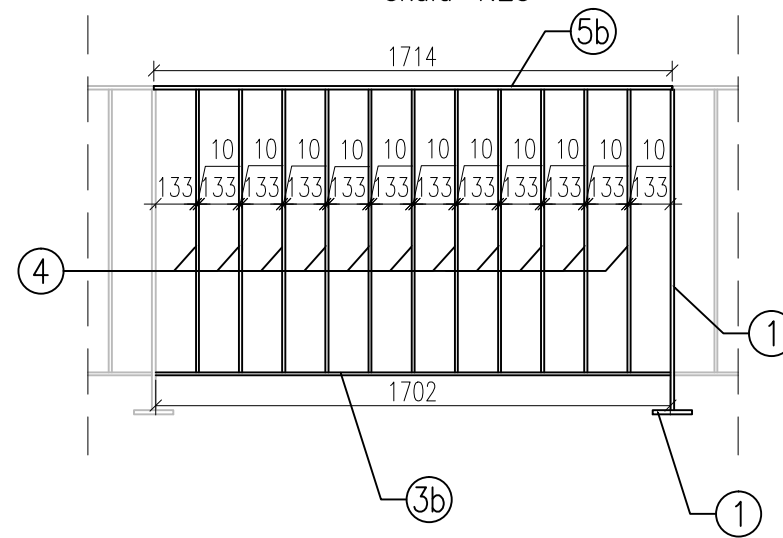


Segment "A"  
skala 1:25



Segment "B"  
skala 1:25



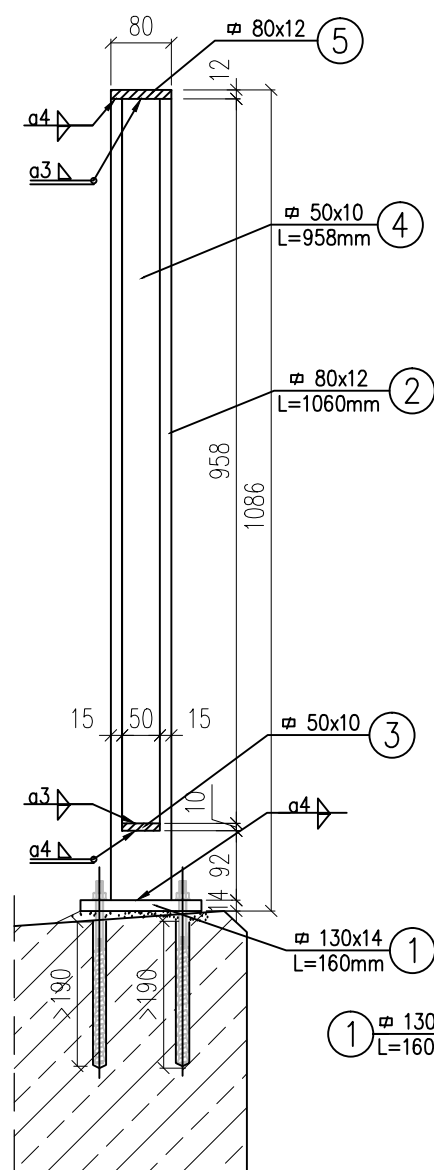
Zestawienie stali dla segmentu "A"

Element	Nr poz.	Przekrój	Długość jedn. elementu	Liczba	Długość całkowita	Masa jedn.	Masa całk.
			mm	szt.	m	kg/m	kg
Podstawa	1	φ 130x14	160	2	0.32	14.29	4.57
Słupek	2	φ 80x12	1060	2	2.12	7.54	15.98
Przelot	3a	φ 50x10	1703	1	1.70	3.93	6.68
Szczelinki	4	φ 50x10	956	12	11.47	3.93	45.03
Pochwyt	5a	φ 80x12	3161	1	3.16	7.54	23.82
Ciężar całkowity stali [kg]:							96.08
Dodatek na spoiny 1,8% [kg]:							1.73
Ogólny ciężar stali [kg]:							97.81

Zestawienie stali dla segmentu "B"

Element	Nr poz.	Przekrój	Długość jedn. elementu	Liczba	Długość całkowita	Masa jedn.	Masa całk.
			mm	szt.	m	kg/m	kg
Podstawa	1	φ 130x14	160	1	0.16	14.29	2.29
Słupek	2	φ 80x12	1060	1	1.06	7.54	7.99
Przelot	3b	φ 50x10	1702	1	1.70	3.93	6.68
Szczelinki	4	φ 50x10	958	11	10.54	3.93	41.36
Pochwyt	5b	φ 80x12	1714	1	1.71	7.54	12.92
Ciężar całkowity stali [kg]:							71.23
Dodatek na spoiny 1,8% [kg]:							1.28
Ogólny ciężar stali [kg]:							72.51

Przekrój poprzeczny  
skala 1:10



UWAGI:

- Rysunek przedstawia schemat pręseł balustrady prostej.
- Balustrada od strony DW składa się z dwóch segmentów A.
- Balustrada od strony GW składa się z dwóch segmentów A oraz sześciu segmentów B.
- Balustradę na obu ściankach czołowych należy dopasować do pochylenia podłużnego górnej krawędzi ścianek.

Łączne zestawienie stali dla wszystkich segmentów balustrady

Element	Liczba	Masa elementu	Masa całk.
	szt.	kg	kg
Segment "A"	4	97.81	391.24
Segment "B"	6	72.51	435.06
Ogólny ciężar stali [kg]:			826.30

Zestawienie materiałów:  
Stal konstrukcyjna: S235J2

Investor / Zleceniodawca: **Gmina Głuszycza**  
ul. Grunwaldzka 55  
58-340 Głuszycza

Jednostka projektowa: **MK PROJEKT**  
PROJEKTOWANIE DRÓG I MOSTÓW

**EKSPERTYZY  
KOSZTORYSOWANIE  
NADZÓR INWESTORSKI**

ul. Świerkowa 113, Smolec, 55-080 Kąty Wrocławskie  
tel. 886-233-52-69 REGON 020573370  
Multibank 69 1140 2017 0000 4102 1215 5497  
tel. +48 660 46 57 81, e-mail: biuro@mk-projekt.org  
www.mk-projekt.org

Opracowali:	Nr uprawnień	Specjalność	Podpis	Nazwa dokumentacji:
Główny projektant: mgr inż. Maciej Kopel	72/DOŚ/05	MOSTOWA	<i>M. Kopel</i>	<b>Odbudowa mostu dojazd do posesji ul. Kłodzka 89a w Głuszycy Górnej - powódź sierpień 2010</b>
Projektant:				
Asystent projektanta:				Format: A3 Nr rysunku: <b>4</b> Tytuł rysunku: <b>Konstrukcja balustrady</b>
Sprawdzający: mgr inż. Maciej Boberski	OPL/0753/IPWOM/11	MOSTOWA	<i>M. Boberski</i>	Nr umowy: - Stadium: PW Skala: 1:25, 1:10 Nr archiwalny / Data: Branża: Mostowa