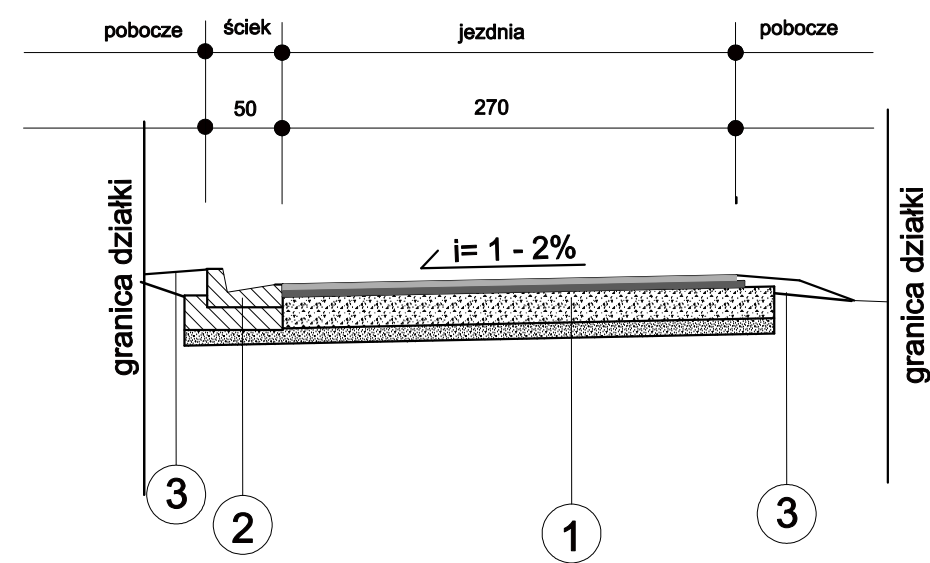
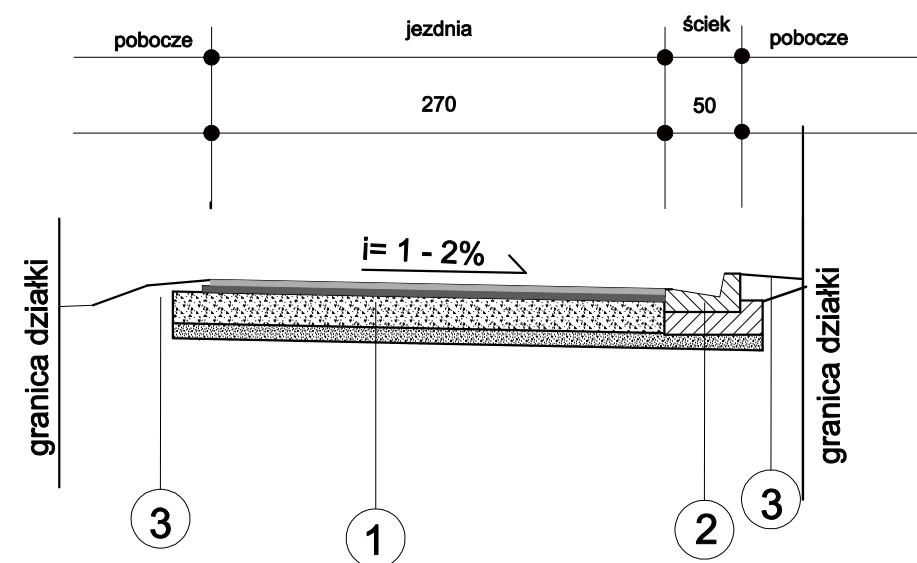


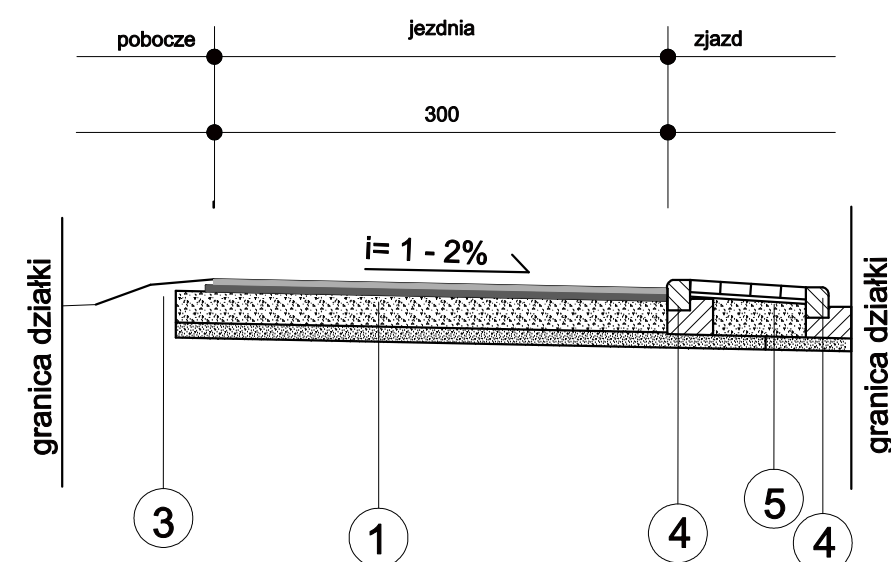
PRZEKRÓJ A - A



PRZEKRÓJ B - B



PRZEKRÓJ C - C



OPISY KONSTRUKCJI

- 1. WARSTWA ŚCIERALNA GR. 4 cm z MMA
WARSTWA WIAŻĄCA gr. 4 cm z MMA
PODBUDOWA gr. 20 cm z KRUSZYWA ŁAM. 0/31,5 mm
WARSTWA ODCINAJACA gr. 10 cm z POSPÓŁKI
- 2. ŚCIEK TRÓJKATNY 50X50X20
ŁAWA BET. Z OPOREM z BET. B-15
WARSTWA ODCINAJACA gr. 10 cm z POSPÓŁKI
- 3. pobocze z niesortu śr. gr. 15 cm
podłoże gruntowe
- 4. KRAWĘŻNIK NAJAZDOWY 15X20
ŁAWA BET. Z OPOREM z BET. B-15
WARSTWA ODCINAJACA gr. 10 cm z POSPÓŁKI
- 5. NAW. Z KOSTKI BETONOWEJ gr. 8 cm - szara
PODSYPKA CEM.-PIASK. gr. 3 cm
PODBUDOWA gr. 20 cm z KRUSZYWA ŁAM. 0/31,5 mm
WARSTWA ODCINAJACA gr. 10 cm z POSPÓŁKI

Jednostka projektowa	"VIA ROMANA" - drogi - projektowanie, nadzory - Roman Konieczny 58 - 312 Stare Bogaczowice, ul. Główna 153 F		
Zadanie	REMONT DROGI GMINNEJ W GŁUSZYCY		
Inwestor	GMINA GŁUSZYCA 58-340 GŁUSZYCA, ul. GRUNWALDZKA 1	data: 2011, 08 oprac: Olaszyca Górn	stadium PB
Projektant b. drogowa	mgr inż. Piotr Rajca upr.NBGP.V-7342/3/7598; DOŚ/BO/1648/01	data sierpień 2011 r.	skala 1 : 50
Asystent b. drogowa	mgr inż. Roman Konieczny upr. ANF 2/24/83; DOŚ/BD/1505/01		Rys. 3