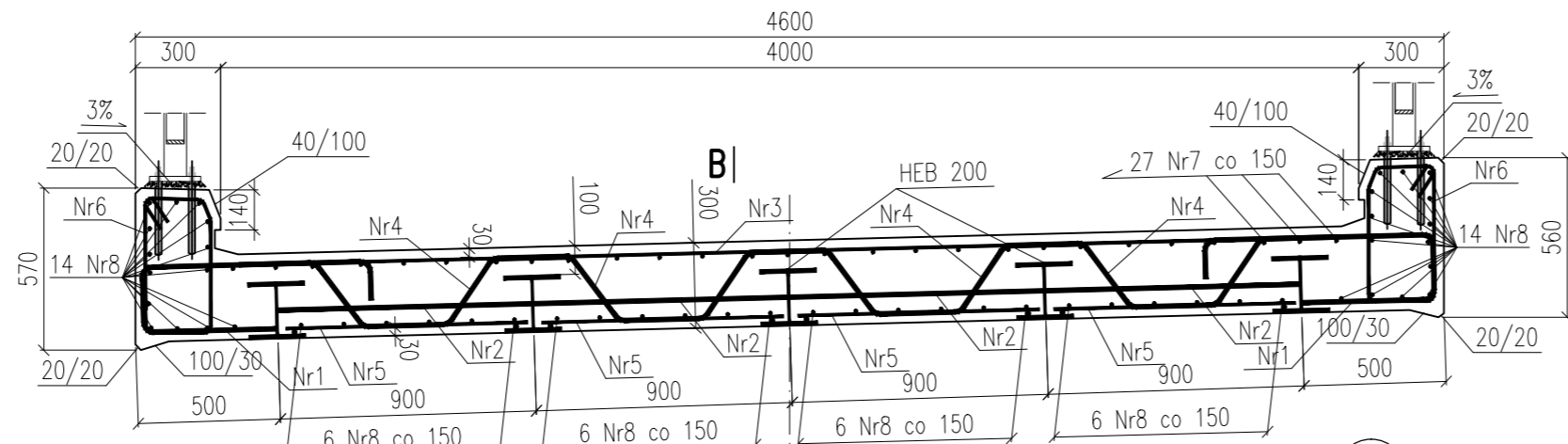
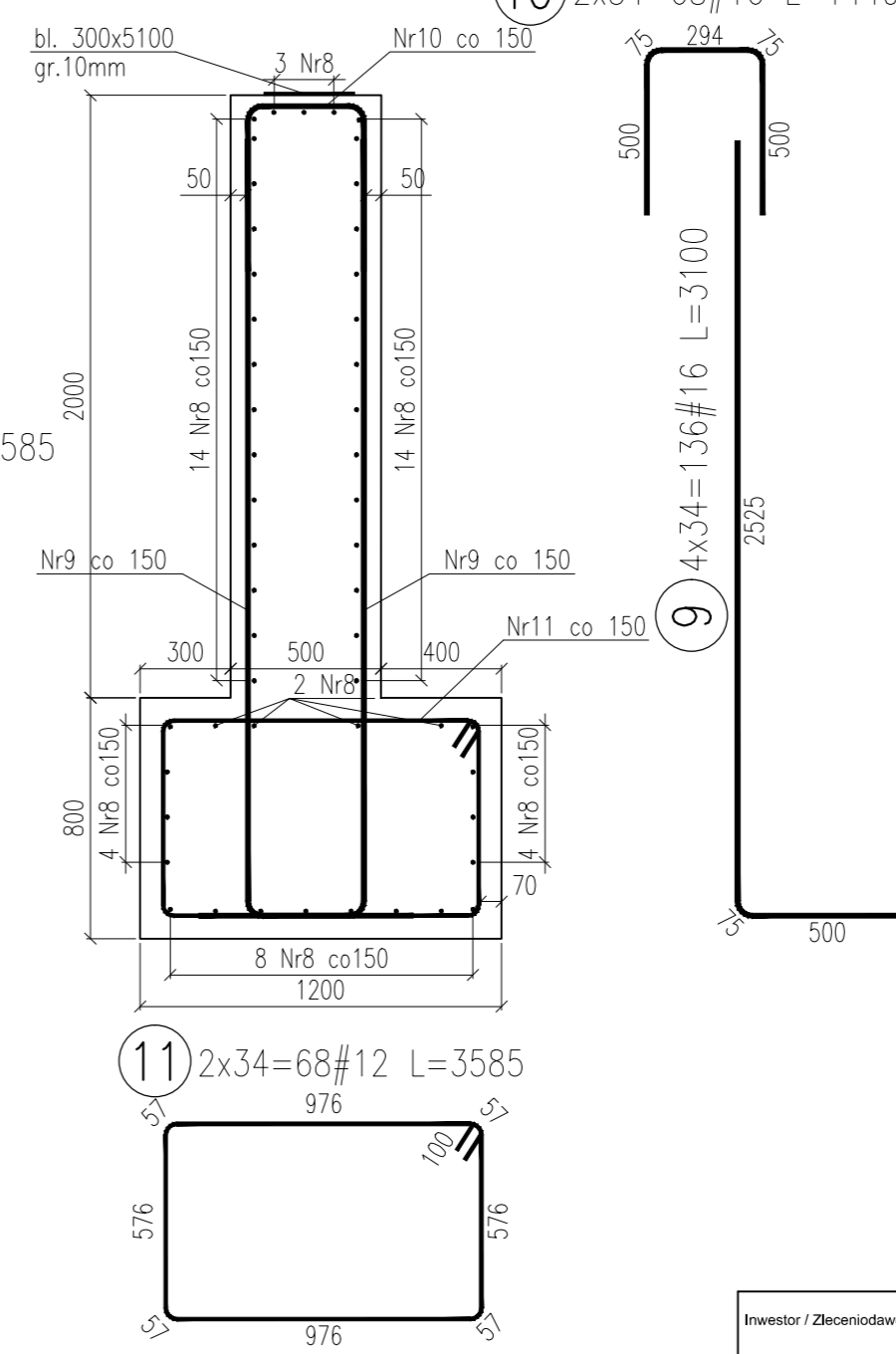


Przekrój A-A  
skala 1:25



Przyciótek  
Przekrój poprzeczny  
skala 1:25



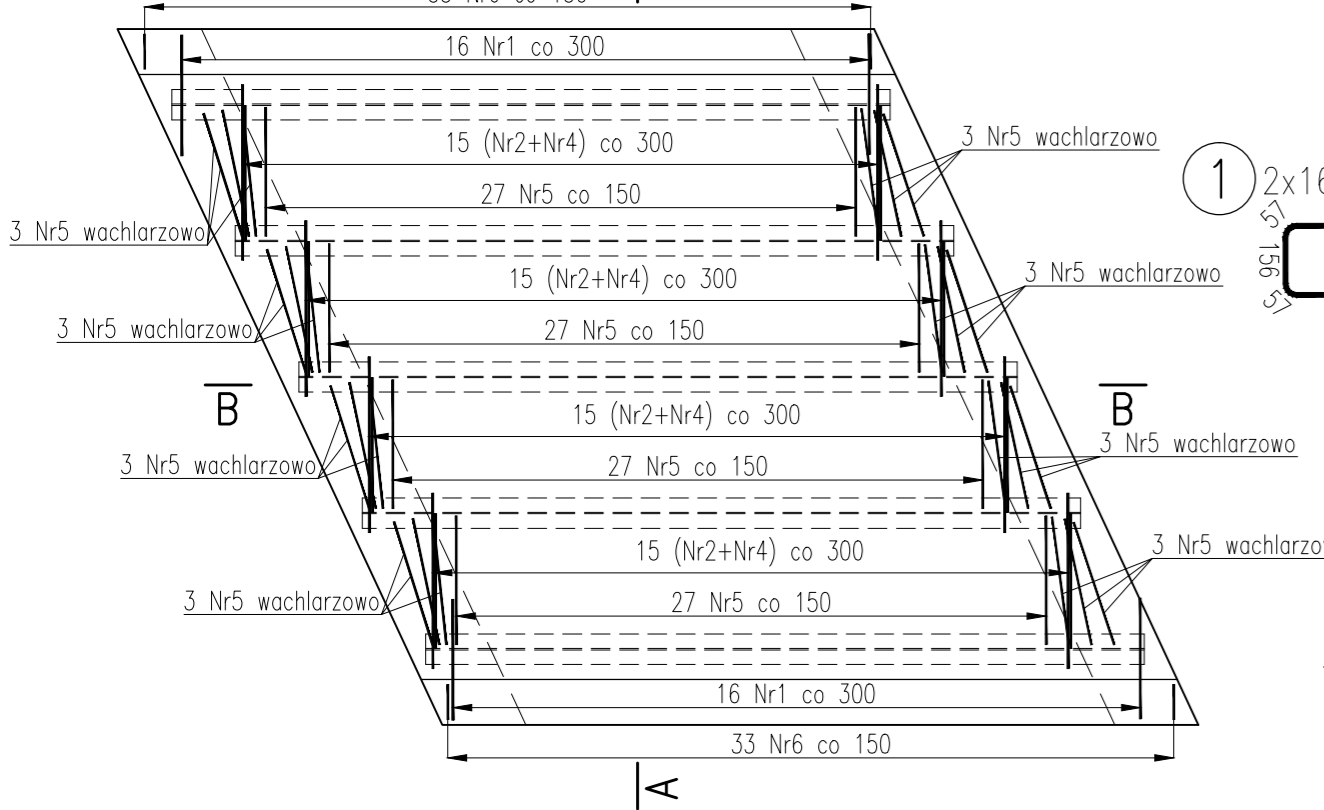
ZESTAWIENIE STALI ZBROJENIOWEJ

Nr pręta	Średnica [mm]	Długość pręta [mm]	Liczba prętów [szt.]	BSt500		
				#10	#12	#16
1	16	1585	32			50,72
2	16	890	60			53,40
3	10	4810	34	163,54		
4	16	1385	60			83,10
5	10	850	165	140,25		
6	10	1585	66	104,61		
7	10	5370	27	144,99		
8	10	4940	160	790,40		
9	16	3100	136			421,60
10	16	1440	68			97,92
11	12	3585	68		243,78	
Długość łączna [m]:				1343,79	243,78	706,74
Masa jednostkowa [kg]:				0,617	0,888	1,578
Masa stali wg średnic [kg]:				828,50	216,43	1115,47
Masa całkowita [kg]:				2 160		

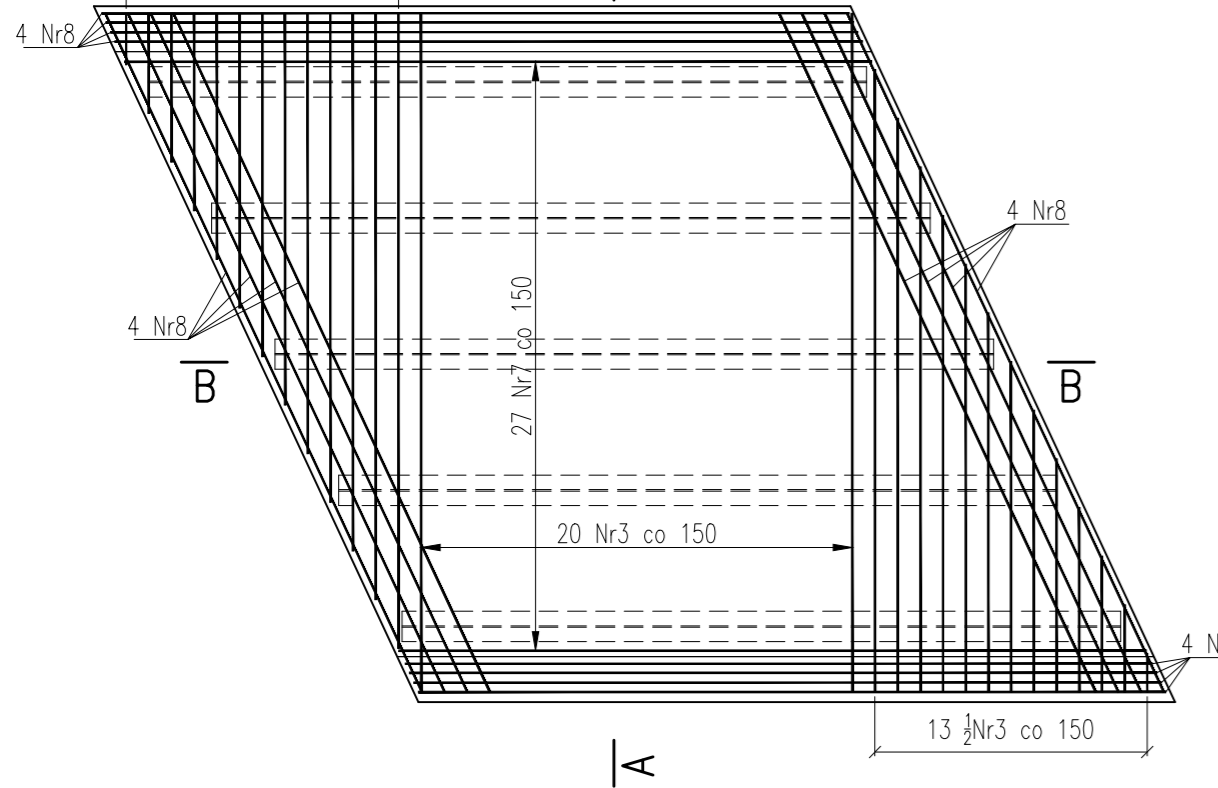
Zestawienie materiałów:  
Beton: C30/37 (W8)  
Przęsto 7,6m<sup>3</sup>  
Przyciółki 2x10,0m<sup>3</sup>  
ŁĄCZNIE V=27,6m<sup>3</sup>

Stal zbrojeniowa: BSt500  
Stal kształtowa: 18G2A  
Dźwigary: 5x HEB200 L=4,75m  
Ławy łozyskowe: 2x bl.300x5000x10mm

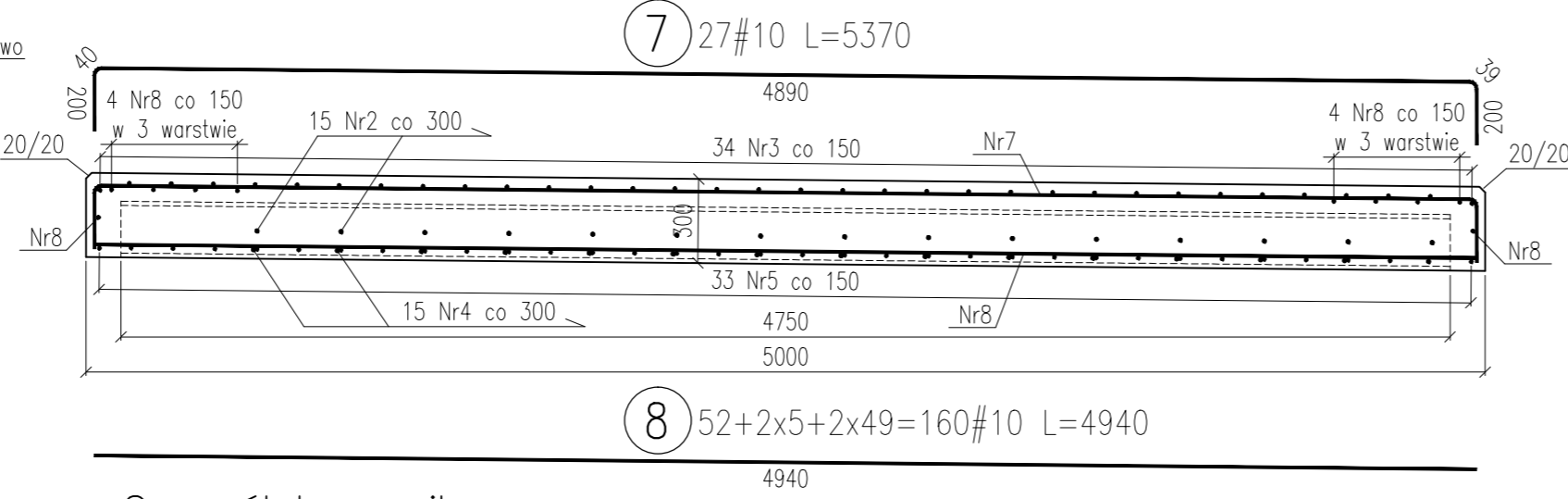
Zbrojenie dotem  
skala 1:50



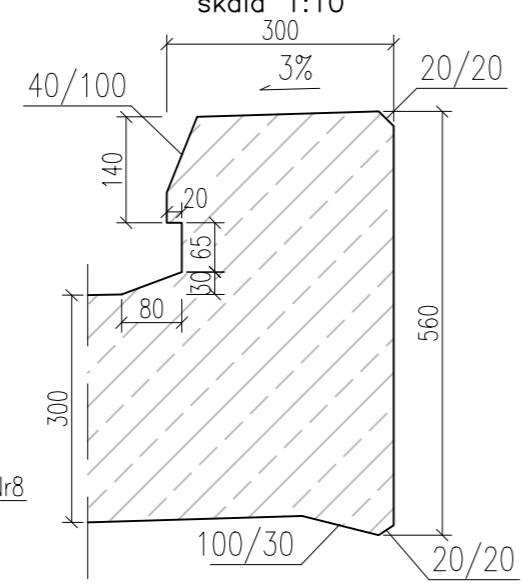
Zbrojenie górą  
skala 1:50



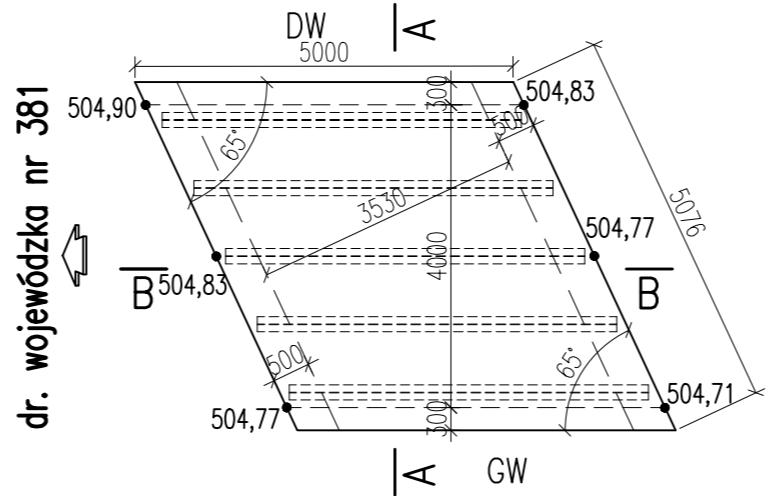
Przekrój B-B  
skala 1:25



Szczegół krawężnika  
skala 1:10



Plan niwelacyjny spodu przęsła  
skala 1:100



UWAGI:

- Wymiary prętów podano w milimetrach.
- Pręty wymiarowane osiowo.
- Na rysunku nie uwzględniono prętów dystansujących i usztywniających poszczególne płaszczyzny zbrojenia w czasie montażu i betonowania.
- Rysunek rozpatrywać łącznie z pozostałymi rysunkami wykonanymi w ramach przedmiotowego projektu.
- Pręty Nr1 i Nr2 spawać do dźwigarów stalowych spoiną pachwinową a=3mm zamknięta na obwodzie.
- Dźwigary stalowe należy zabezpieczyć antykorozyjnie powłoką malarską.

• Promień wygięć prętów zbrojeniowych wg poniższej tabeli zgodnej z PN-91/S-10042.

ŚREDNICA PRĘTA [mm]	10	12	14	16	18	20	22	25	28	32
MINIMALNA ŚREDNICA WAŁKA [mm]	40	60	70	80	90	100	154	175	196	288
PROMIEN W OSI PRĘTA [mm]	25	36	42	48	54	60	88	100	112	160

Investor / Zlecająca: **Gmina Głuszyca ul. Grunwaldzka 55 58-340 Głuszyca**

Jednostka projektowa: **IMK PROJEKT**  
EKSPERTYZY KOSZTORYSOWANIE NADZÓR INWESTORSKI  
ul. Śliwkowa 113, Sosnowiec, 55-030 Rąty Włodawskie  
tel. 896-253-52-69 REGON 020573370  
NulBank 69 1140 2017 0000 4102 1215 5497  
tel. 443 660 46 57 81, e-mail: biuro@imk-projekt.org www.imk-projekt.org

Opracował:	Nr uprawnień	Specjalność	Podpis	Nazwa dokumentacji:
Główny projektant: mgr inż. Maciej Kopel	72/DOŚ/06	MOSTOWA	<i>Kopel</i>	<b>Odbudowa mostu dojazd do posesji ul. Kłodzka 97 w Głuszyca Górnej - powódź 2010</b>
Projektant: mgr inż. Maciej Boberski	OPL0753/PWOM/11	MOSTOWA	<i>Boberski</i>	
Asystent projektanta: -	-	-	-	Format: A3
Sprawdzający: mgr inż. Justyna Nowicka	229/DOŚ/06	MOSTOWA	<i>Nowicka</i>	Nr rysunku: 4 Tytuł rysunku: <b>Zbrojenie przęsła i przyciółków</b> Nr umowy: - Stadium: PW Skala: 1:50, 1:25 Nr archiwalny / Data: Branża: Mostowa