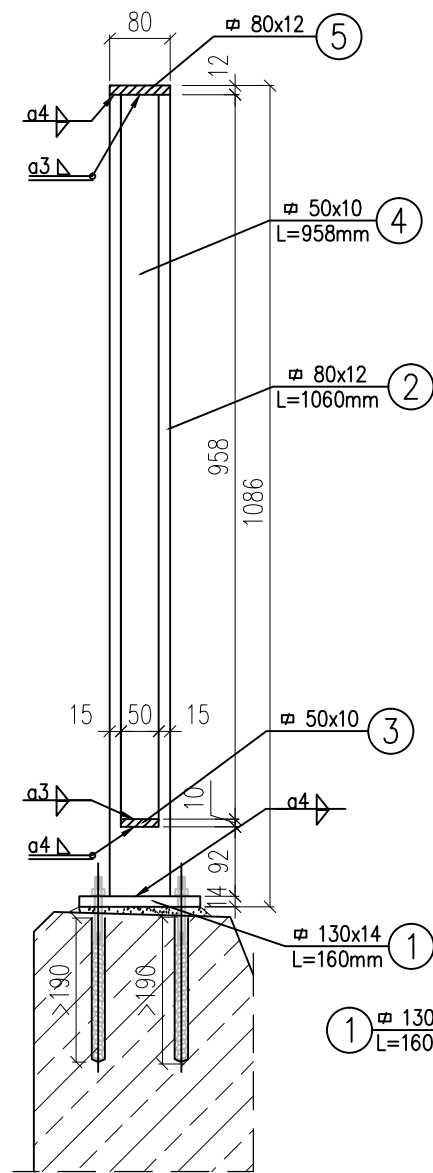


Przekrój poprzeczny
skala 1:10



Zestawienie stali dla segmentu "A"

Element	Nr poz.	Przekrój	Długość jedn. elementu	Liczba	Długość całkowita	Masa jedn.	Masa całk.
			mm	szt.	m	kg/m	kg
Podstawa	1	130x14	160	2	0.32	14.29	4.57
Słupek	2	80x12	1060	2	2.12	7.54	15.98
Przelot	3a	50x10	1276	1	1.28	3.93	5.01
Szczelinki	4	50x10	956	9	8.60	3.93	33.77
Pochwył	5a	80x12	2730	1	2.73	7.54	20.57
Ciężar całkowity stali [kg]:						79.90	
Dodatek na spoiny 1,8% [kg]:						1.44	
Ogólny ciężar stali [kg]:						81.34	

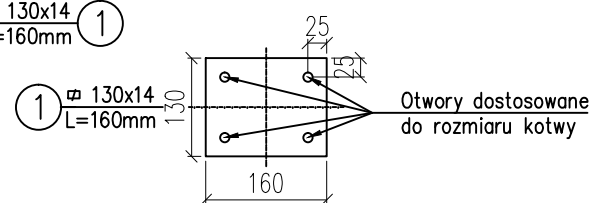
Łączne zestawienie stali dla wszystkich segmentów balustrady

Element	Liczba	Masa elementu	Masa całk.
	szt.	kg	kg
Segment "A"	4	67.87	271.48
Segment "B"	2	83.51	167.02
Ogólny ciężar stali [kg]:		438.50	

Zestawienie stali dla segmentu "B"

Element	Nr poz.	Przekrój	Długość jedn. elementu	Liczba	Długość całkowita	Masa jedn.	Masa całk.
			mm	szt.	m	kg/m	kg
Przelot	3b	50x10	1720	1	1.72	3.93	6.75
Szczelinki	4	50x10	958	11	10.54	3.93	41.36
Pochwył	5b	80x12	1714	1	1.71	7.54	12.92
Ciężar całkowity stali [kg]:						61.03	
Dodatek na spoiny 1,8% [kg]:						1.10	
Ogólny ciężar stali [kg]:						62.13	

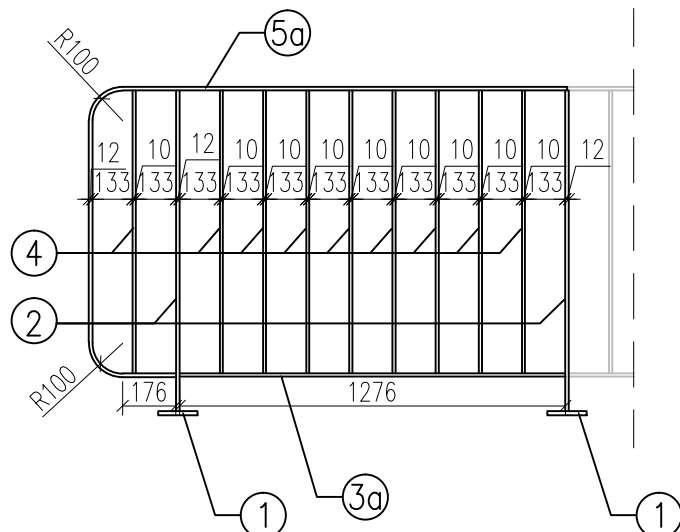
Zestawienie materiałów:
Stal konstrukcyjna: S235J2



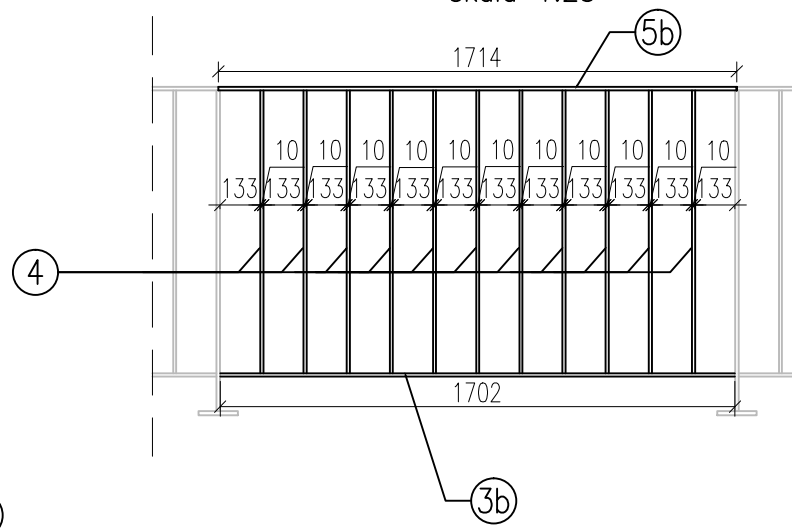
UWAGI:

- Balustrady należy dostarczyć ocynkowane, poszczególne elementy połączyć podczas montażu przez spawanie, następnie całość zabezpieczyć antykorozyjnie przez dwukrotne malowanie.

Segment "A"
skala 1:25



Segment "B"
skala 1:25



Investor / Zleceniodawca:	Gmina Głuszycza ul. Grunwaldzka 55 58-340 Głuszycza
Jednostka projektowa:	MK PROJEKT PROJEKTOWANIE DRÓG I MOSTÓW
EKSPERTYZY KOSZTORYSOWANIE NADZÓR INWESTORSKI ul. Świątkowa 113, Smolec, 55-030 Kąty Wrocławskie NIP 886-233-52-69 REGON 020573370 Multibank 69 1140 2017 0000 4102 1215 5497 tel. +48 660 46 57 81, e-mail: biuro@mk-projekt.org www.mk-projekt.org	

Opracowali:	Nr uprawnień	Specjalność	Podpis	Nazwa dokumentacji:
Główny projektant: mgr inż. Maciej Kopel	72/DOŚ/05	MOSTOWA	<i>[Signature]</i>	Odbudowa mostu dojazd do posesji ul. Kłodzka 97 w Głuszycy Górnej - powódź 2010
Projektant: mgr inż. Maciej Boberski	OPL/0753/PWOM/11	MOSTOWA	<i>[Signature]</i>	
Asystent projektanta: -	-	-	-	Format: A3
Sprawdzający: mgr inż. Justyna Nowicka	229/DOŚ/06	MOSTOWA	<i>[Signature]</i>	Nr rysunku: 5
				Nr umowy: -
				Stadium: PW
				Branża: Mostowa
				Skala: 1:25, 1:10
				Nr archiwalny / Data: