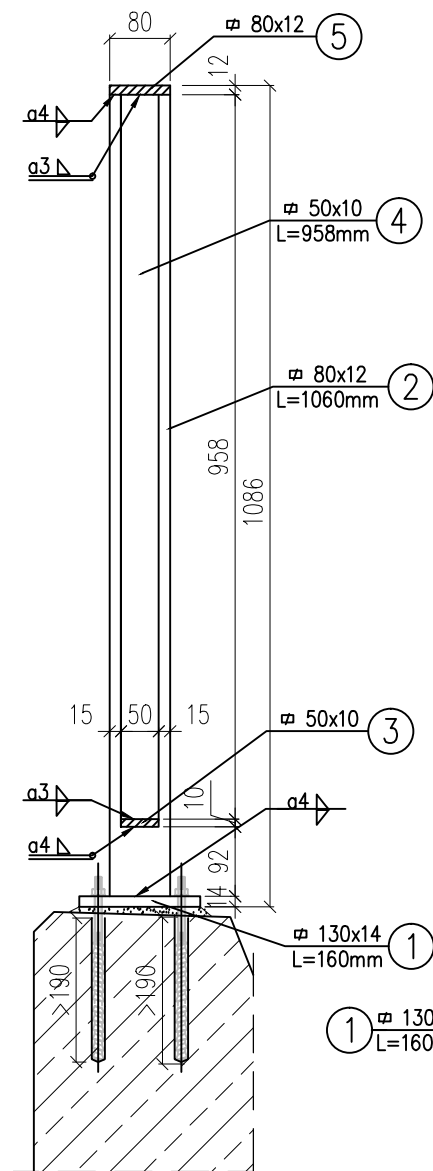


Przekrój poprzeczny
skala 1:10



Zestawienie stali dla segmentu "A"

Element	Nr poz.	Przekrój	Długość jedn. elementu	Liczba	Długość całkowita	Masa jedn.	Masa całk.
			mm	szt.	m	kg/m	kg
Podstawa	1	130x14	160	2	0.32	14.29	4.57
Słupek	2	80x12	1060	2	2.12	7.54	15.98
Przelot	3a	50x10	1276	1	1.28	3.93	5.01
Szczelinki	4	50x10	956	9	8.60	3.93	33.77
Pochwył	5a	80x12	2730	1	2.73	7.54	20.57
Ciężar całkowity stali [kg]:						79.90	
Dodatek na spoiny 1,8% [kg]:						1.44	
Ogólny ciężar stali [kg]:						81.34	

Łączne zestawienie stali dla wszystkich segmentów balustrady

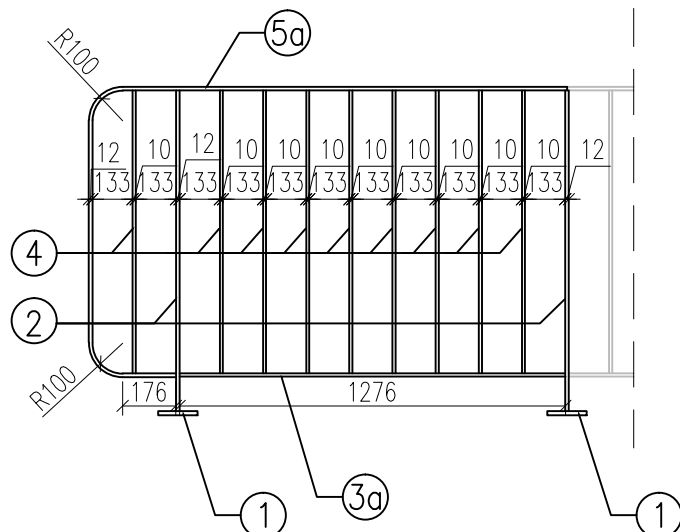
Element	Liczba	Masa elementu	Masa całk.
	szt.	kg	kg
Segment "A"	4	67.87	271.48
Segment "B"	2	83.51	167.02
Ogólny ciężar stali [kg]:		438.50	

Zestawienie stali dla segmentu "B"

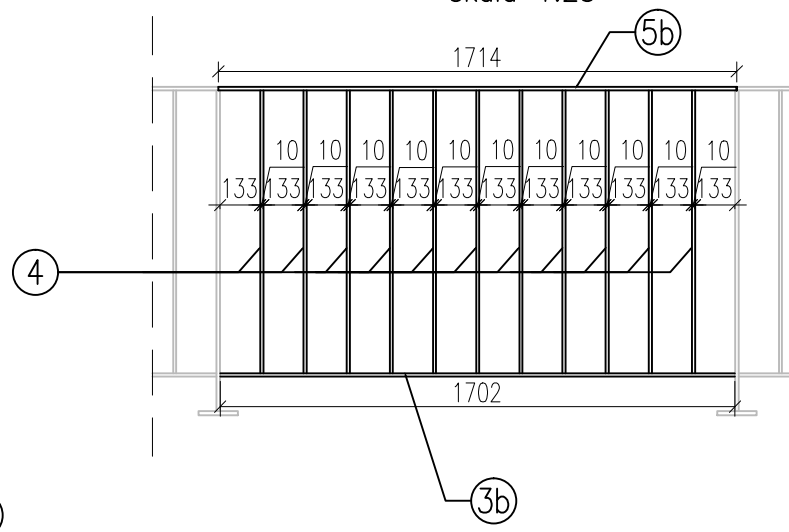
Element	Nr poz.	Przekrój	Długość jedn. elementu	Liczba	Długość całkowita	Masa jedn.	Masa całk.
			mm	szt.	m	kg/m	kg
Przelot	3b	50x10	1720	1	1.72	3.93	6.75
Szczelinki	4	50x10	958	11	10.54	3.93	41.36
Pochwył	5b	80x12	1714	1	1.71	7.54	12.92
Ciężar całkowity stali [kg]:						61.03	
Dodatek na spoiny 1,8% [kg]:						1.10	
Ogólny ciężar stali [kg]:						62.13	

Zestawienie materiałów:
Stal konstrukcyjna: S235J2

Segment "A"
skala 1:25



Segment "B"
skala 1:25



UWAGI:

- Balustrady należy dostarczyć ocynkowane, poszczególne elementy połączyć podczas montażu przez spawanie, następnie całość zabezpieczyć antykorozyjnie przez dwukrotne malowanie.

Inwestor / Zleceniodawca:		Gmina Głuszycza ul. Grunwaldzka 55 58-340 Głuszycza	
Jednostka projektowa:		 EKSPERTYZY KOSZTORYSOWANIE NADZÓR INWESTORSKI ul. Światkowa 113, Smolec, 55-030 Kąty Wrocławskie NIP 886-233-52-69 REGON 020573370 Multibank 69 1140 2017 0000 4102 1215 5497 tel. +48 660 46 57 81, e-mail: biuro@mk-projekt.org www.mk-projekt.org	
Opracowali:	Nr uprawnień	Specjalność	Podpis
Główny projektant: mgr inż. Maciej Kopel	72/DOŚ/05	MOSTOWA	
Projektant: mgr inż. Maciej Boberski	OPL/0753/PWOM/11	MOSTOWA	
Asystent projektanta: -	-	-	-
Sprawdzający: mgr inż. Justyna Nowicka	229/DOŚ/06	MOSTOWA	
Nazwa dokumentacji:		Odbudowa mostu dojazd do posesji ul. Kłodzka 19 w Głuszycy Górnej - powódź 2010	
Format:	Nr rysunku:	Tytuł rysunku:	
A3	5	Balustrady	
Skala:		Nr umowy:	Stadium:
1:25, 1:10		-	PW
Nr archiwalny / Data:		Branża:	
		Mostowa	