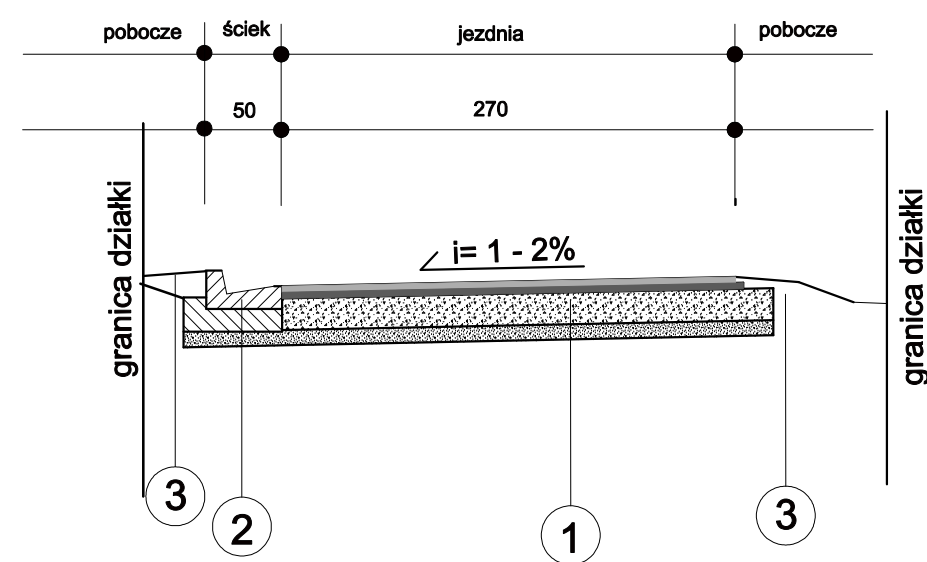
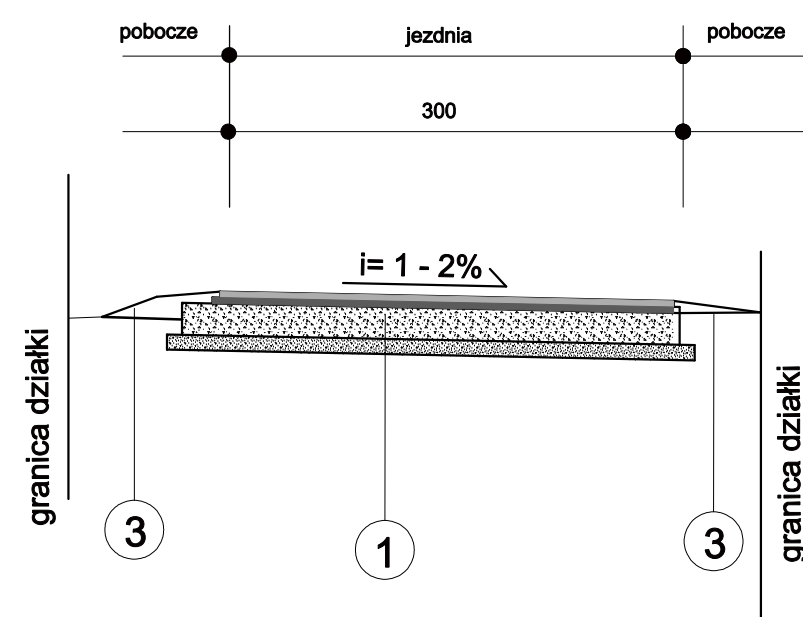


PRZEKRÓJ A - A



PRZEKRÓJ B - B



OPISY KONSTRUKCJI

1	WARSTWA ŚCIERALNA gr. 4 cm z MMA WARSTWA WIAŻĄCA gr. 4 cm z MMA PODBUDOWA gr. 20 cm z KRUSZYWA ŁAM. 0/31,5 mm WARSTWA ODCINAJACA gr. 10 cm z POSPÓŁKI
2	ŚCIEK TRÓJKATNY 50X50X20 ŁAWA BET. Z OPOREM z BET. B-15 WARSTWA ODCINAJACA gr. 10 cm z POSPÓŁKI
3	pobocze z niesortu śr. gr. 15 cm podłoże gruntowe

Jednostka projektowa	"VIA ROMANA" - drogi - projektowanie, nadzory - Roman Konieczny 58 - 312 Stare Bogaczowice, ul. Główna 153 F	
Zadanie	REMONT DROGI GMINNEJ W GŁUSZYCY	
Inwestor	GMINA GŁUSZYCA 58-340 GŁUSZYCA, ul. GRUNWALDZKA 1	zespół: Głuszyca Odna
Temat	PRZEKROJE KONSTRUKCYJNE	stadium PB
Projektant b. drogowa	mgr inż. Piotr Rajca upr.NBGF.V-7342/3/75/06; DOŚ/BO/1648/01	data sierpień 2011 r.
Asystent b. drogowa	mgr inż. Roman Konieczny upr. ANF 224/63; DOŚ/BO/1505/01	skala 1 : 50 Rys. 3