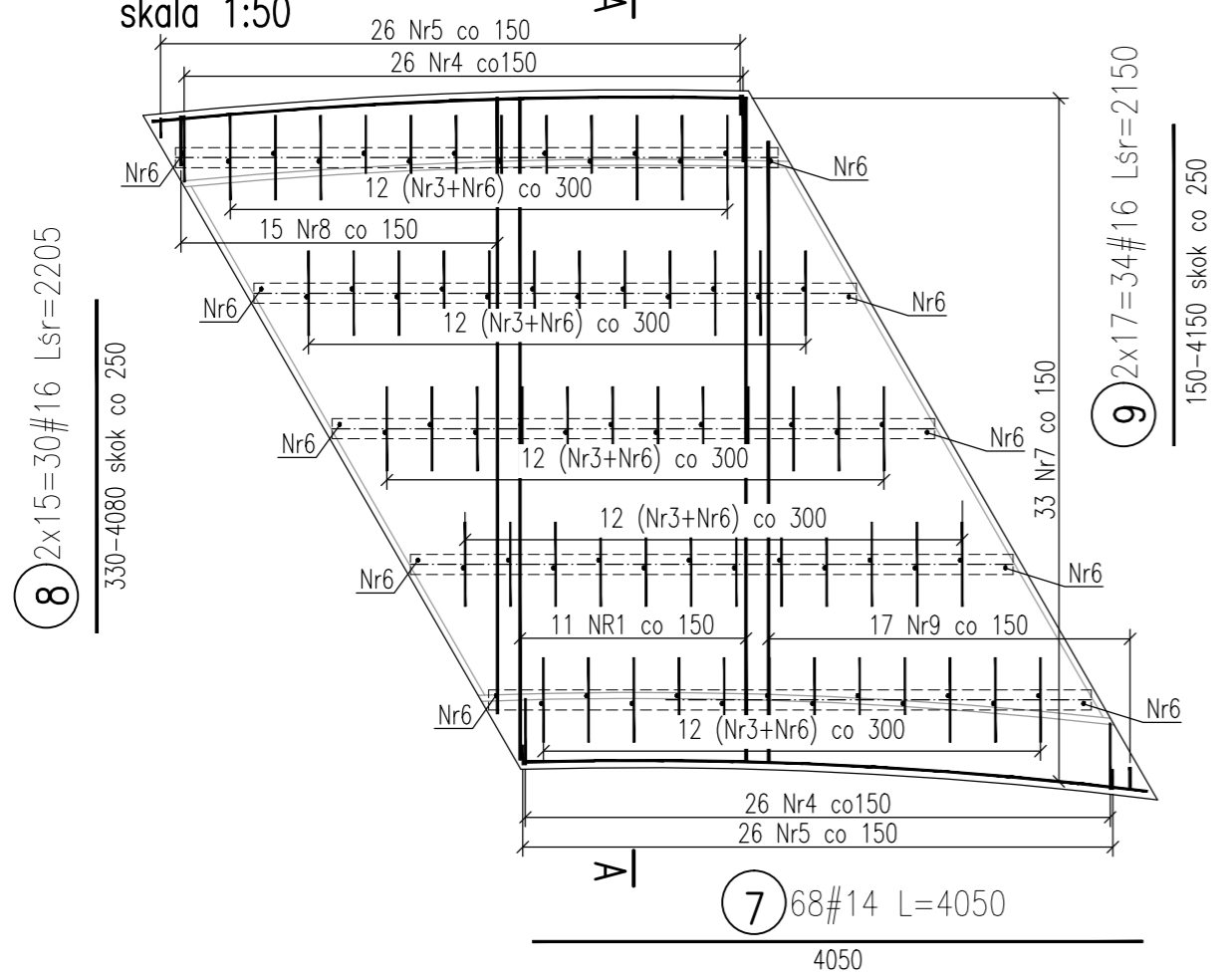
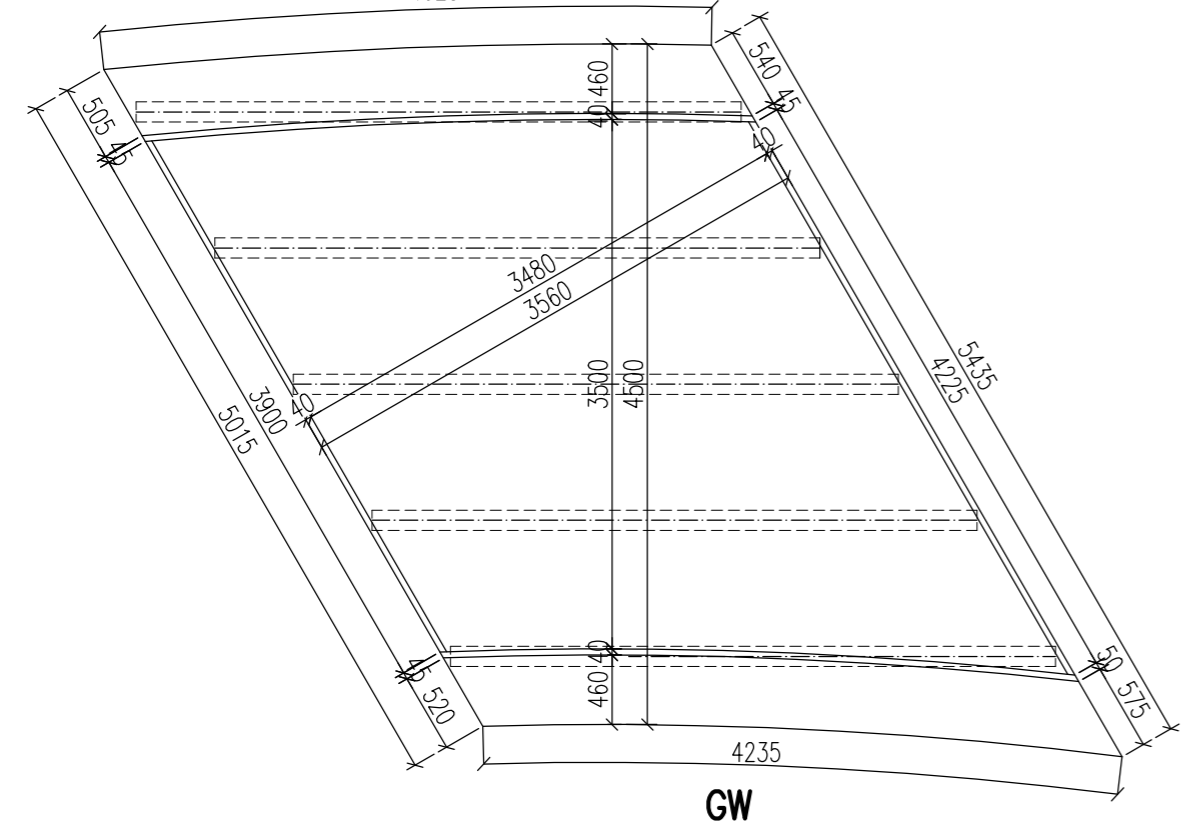


WIDOK Z GÓRY
skala 1:50

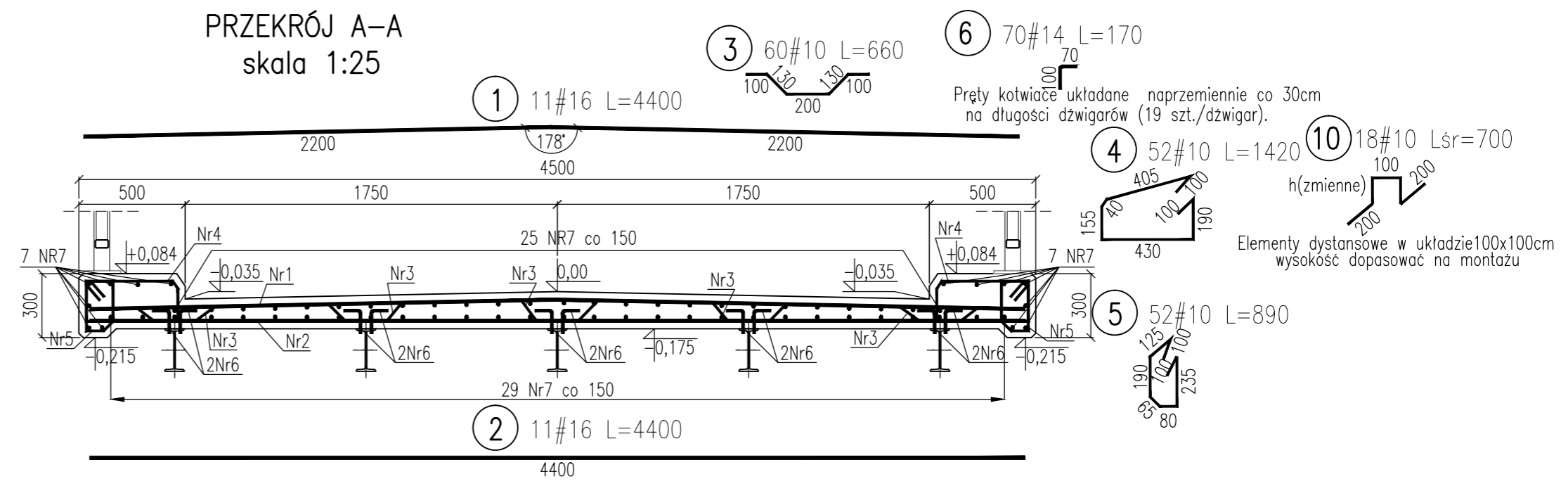


Pręt NR7 w częściach chodnikowych dopasować na budowie

WIDOK Z GÓRY – gabaryty przęsła
DW 4025
skala 1:50



PRZEKRÓJ A-A
skala 1:25



ZESTAWIENIE STALI

Element	Nr	średnica	długość	ilość	BSt500		
		φ			φ16	φ14	φ10
nazwa		mm	m	szt.	m		
Ustrój niosący	1	φ16	4,400	11	48,4		
	2	φ16	8,025	11	88,275		
	3	φ10	0,660	60			39,6
	4	φ10	1,420	52			73,84
	5	φ10	0,890	52			46,28
	6	φ14	0,170	70		11,9	
	7	φ14	4,050	68		275,4	
	8	φ16	śr 2,205	30	66,15		
	9	φ16	śr 2,150	34	73,1		
	10	φ10	śr 0,700	18			12,6
Długość łączna				[m]	275,93	287,30	172,32
Masa 1 m.				[kg]	1,578	1,208	0,617
Masa razem				[kg]	435,4	347,1	106,3
Masa ogółem				[kg]	889		

BETON B30
STAL BSt 500
OTULINA - 50 mm części odziemne
30 mm gzymsy
OBIĘTOŚĆ BETONU: 3,5 m3

URZĄD MIEJSKI GŁUSZYCA
UL. GRUNWALDZKA 55
58-340 GŁUSZYCA

Jednostka projektowa: **IMK PROJEKT**
PROJEKTOWANIE DRÓG I MOSTÓW

EKSPERTYZY
KOSZTORYSOWANIE
NADZÓR INWESTORSKI

ul. Śliwkowa 113, Smolec, 55-080 Kąty Wrocławskie
NIP 886-253-52-69 REGON 020573370
Multibank 69 1140 2017 0000 4102 1215 5497
tel. +48 660 46 57 81, e-mail: biuro@mk-projekt.org
www.mk-projekt.org

Opracowali:	Nr uprawnień:	Specjalność:	Podpis:	Nazwa dokumentacji:
Projektant:	72/DOŚ/05	MOSTOWA		„REMONTU DROGI DOJAZDOWEJ DO PÓL I POSESJI DZ. 453 CZĘŚĆ DZ.205 W GŁUSZYCY GÓRNEJ - POWÓDŹ 2010 r.” - REMONT MOSTU W CIĄGU DROGI GMINNEJ
Asystent projektanta:	-	-	-	Format: Nr rysunku: Tytuł rysunku:
Asystent Projektanta:	-	-	-	A3 5 Zbrojenie ustroju nośnego
Sprawdzający:	-	-	-	Nr umowy: - Stadium: Projekt wykonawczy
Skala: 1:25, 1:50		Nr archiwalny / Data: 15_MK-2011 / sierpień 2011		Branża: Mostowa