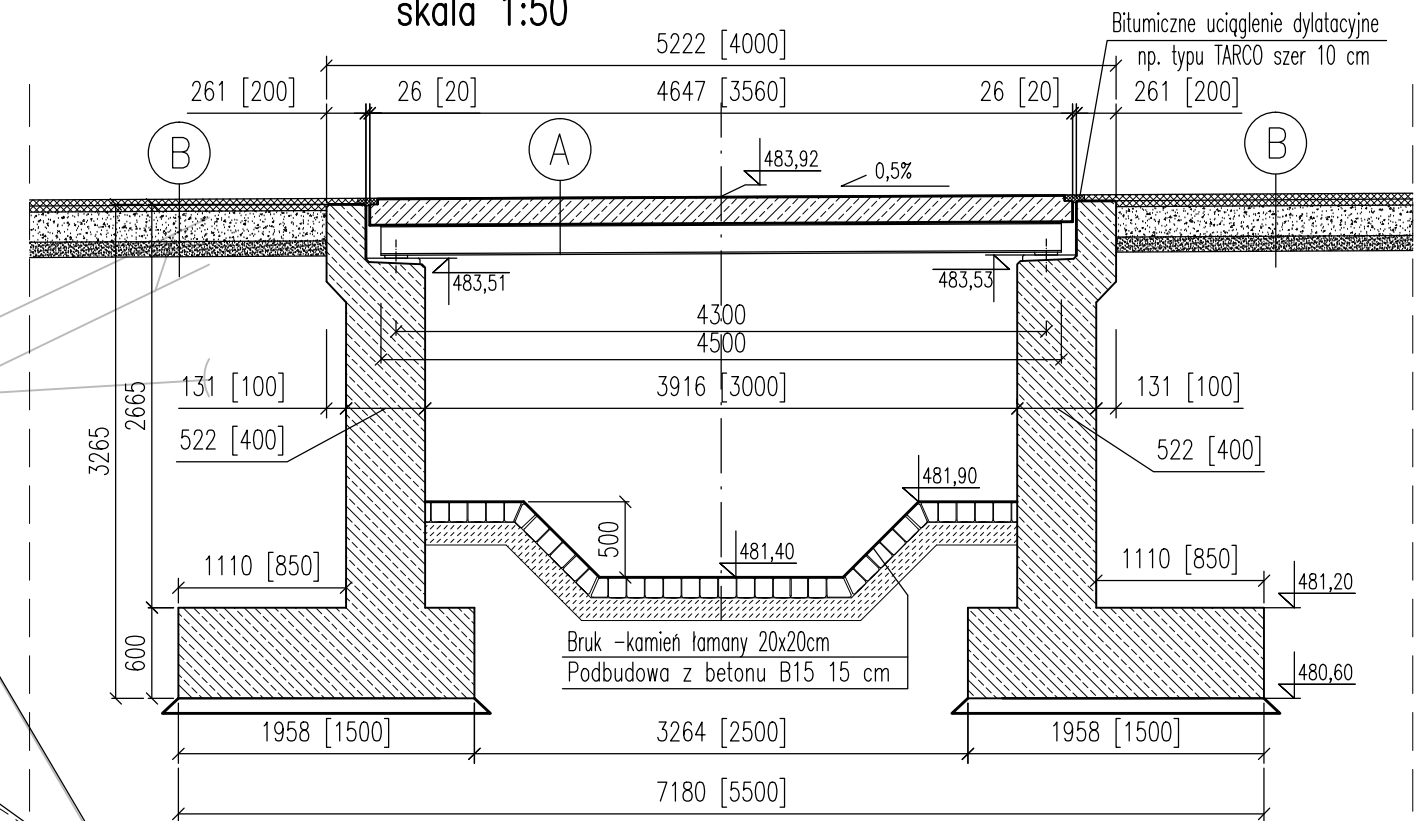


PRZEKRÓJ PODŁUŻNY A-A
skala 1:50



A		B	
Nawierzchnia z żywicy epoksydowej	6 mm	Warstwa scieralna MMA	4 cm
Płyta żelbetowa	14-17,5 cm	Warstwa wiążąca MMA	4 cm
Stalowy dźwigar 1200 L=4,5m		Podbudowa z kruszywa łamanego 0/31,5 mm	20 cm
		Warstwa odcinająca z pospółki	10 cm

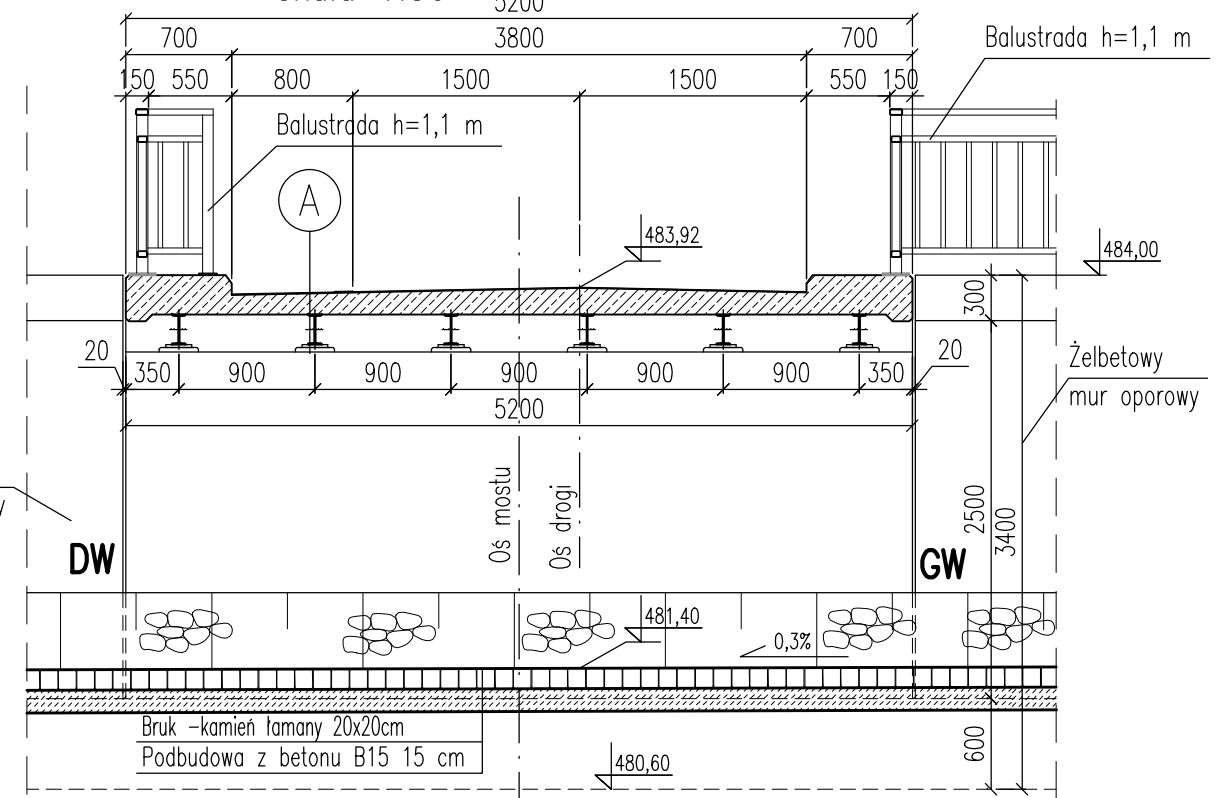
ZAKRES PRAC NAPRAWCZYCH

- rozbiórka wyposażenia obiektu,
- rozbiórka konstrukcji prześła obiektu,
- rozbiórka murów oporowych kamiennych,
- wykonanie murów oporowych żelbetowych
- wykonanie przyczółków żelbetowych
- odtworzenie i przemurowanie odcinków przejściowych murów,
- wykonanie prześła obiektu konstrukcja zespólna
- wykonanie korekty dna cieku
- umocnienie dna kamieniem na betonie gr 15 cm
- wykonanie kaskady żelbetowej od strony GW
- wykonanie kap chodnikowych monolitycznie
- wykonanie nawierzchni z żywicy epoksydowej gr 6 m
- wykonanie uciąglenia bitumicznego szer 10 cm
- wykonanie nawierzchni bitumicznej na dojazdach
- odtworzenie ogrodzenia posesji prywatnej
- tyczasowe przeprowadzenie wody grodze ziemne przepust fi 1000
- urządzenia bezpieczeństwa ruchu
- odtworzenie ogrodzenia posesji

Rodzaj zastosowanych materiałów

- Beton kap chodnikowych C30/37
- Kruszywo Kwarcytowe;
- Stal zbrojeniowa BSt500;

PRZEKRÓJ B-B
skala 1:50



Parametry techniczne projektowanego mostu :

- Szerokość całkowita obiektu Bc = 5,20 m
- Szerokość użytkowa obiektu Bu = 4,90m
- Szerokość jezdni na obiekcie Bj = 3,80 m
- Szerokość chodników/poszerzeń na obiekcie Bp= 0,7m
- Kąt skrzyżowania obiektu z przeszkodą = 50
- Spadek poprzeczny jezdni 2 %
- Światło poziome Bs = 3,00 m
- Światło pionowe H = 2,14 m

URZĄD MIEJSKI GŁUSZYCA
UL. GRUNWALDZKA 55
58-340 GŁUSZYCA

Jednostka projektowa: **MK PROJEKT**
PROJEKTOWANIE DRÓG I MOSTÓW

EKSPERTYZY
KOSZTORYSOWANIE
NADZÓR INWESTORSKI
ul. Śliwkowa 113, Smolec, 55-080 Kąty Wrocławskie
NIP 886-253-52-69 REGON 020573370
Multibank 69 1140 2017 0000 4102 1215 5497
tel. +48 660 46 57 81, e-mail: biuro@mk-projekt.org
www.mk-projekt.org

Opracował:	Nr uprawnień:	Specjalność:	Podpis:	Nazwa dokumentacji:
Projektant:	72/DOŚ/05	MOSTOWA		„REMONTU MOSTU NA UL. KŁODZKIEJ 39 W GŁUSZYCY GÓRNEJ POWÓDŹ 2010 r.”
Asystent projektanta:	-	-	-	
Asystent Projektanta:	-	-	-	
Sprawdzający:	-	-	-	

Format: A3 Nr rysunku: 3 Tytuł rysunku: Rysunek zestawczy

Skala: 1:50 Nr umowy: - Stadium: Projekt wykonawczy
Nr archiwizacji / Data: 15 MK-2011 / sierpień 2011 Branża: Mostowa