

ODCINEK nr 1 długość 29,5 m

1 R1

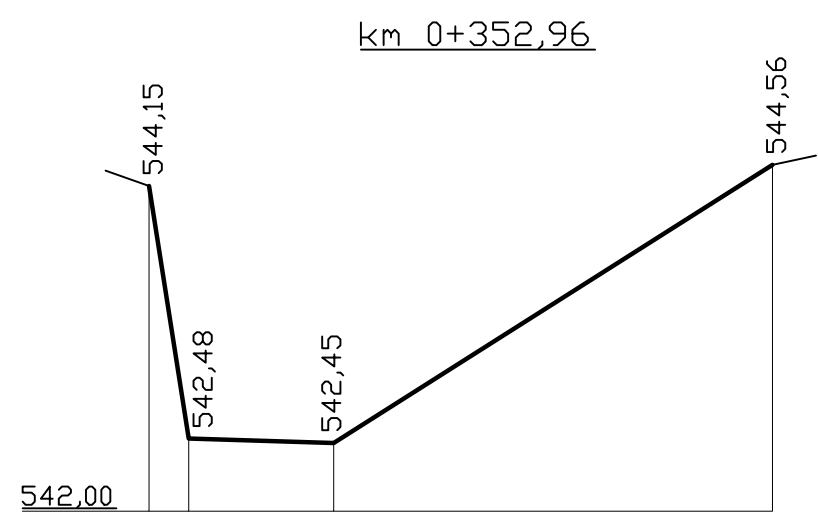
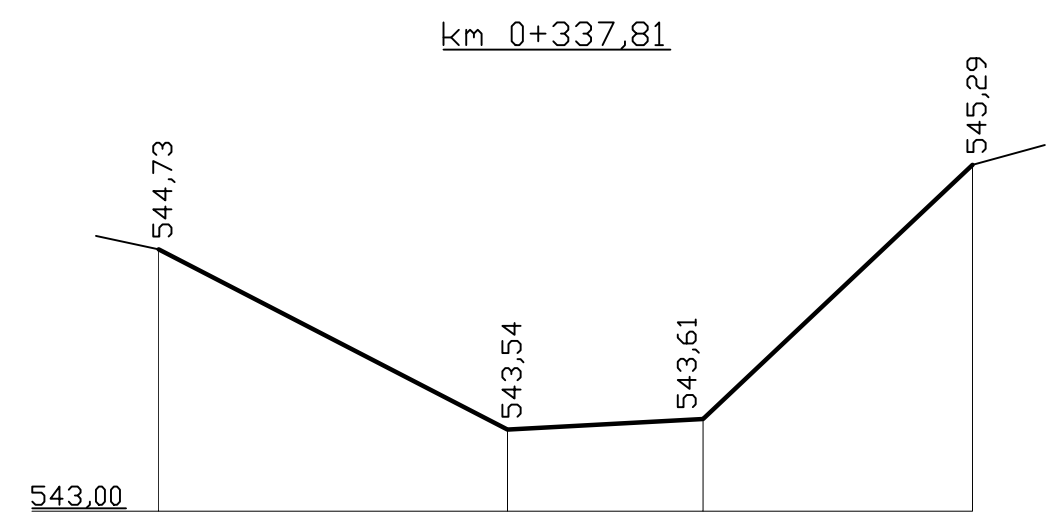
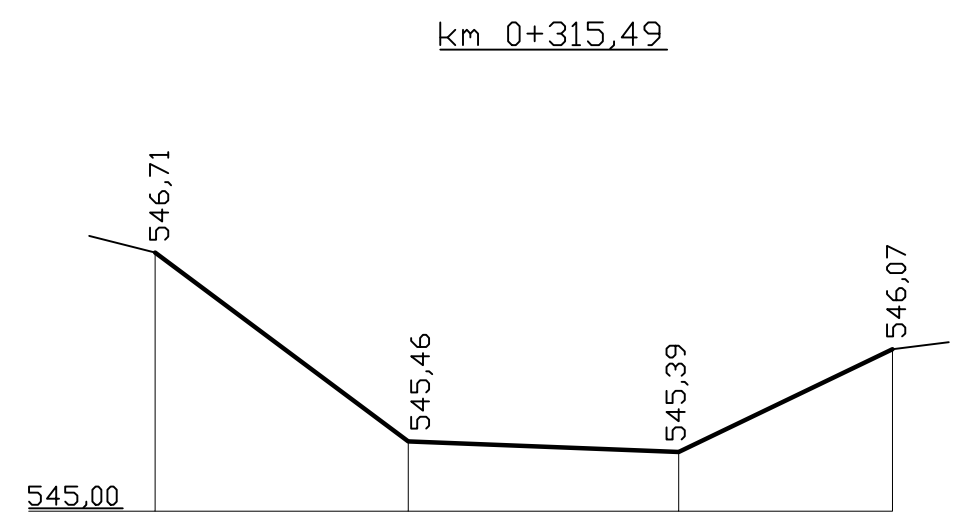
od km 0+323,20 do km 0+352,96,0 brzeg prawy

3 R4 + R8

od km 0+355,0 do km 0+365,0 brzeg prawy

4 R3 + R5 + R7

od km 0+375,0 do km 0+420,0



**ZAKRES PRAC LEGENDA**

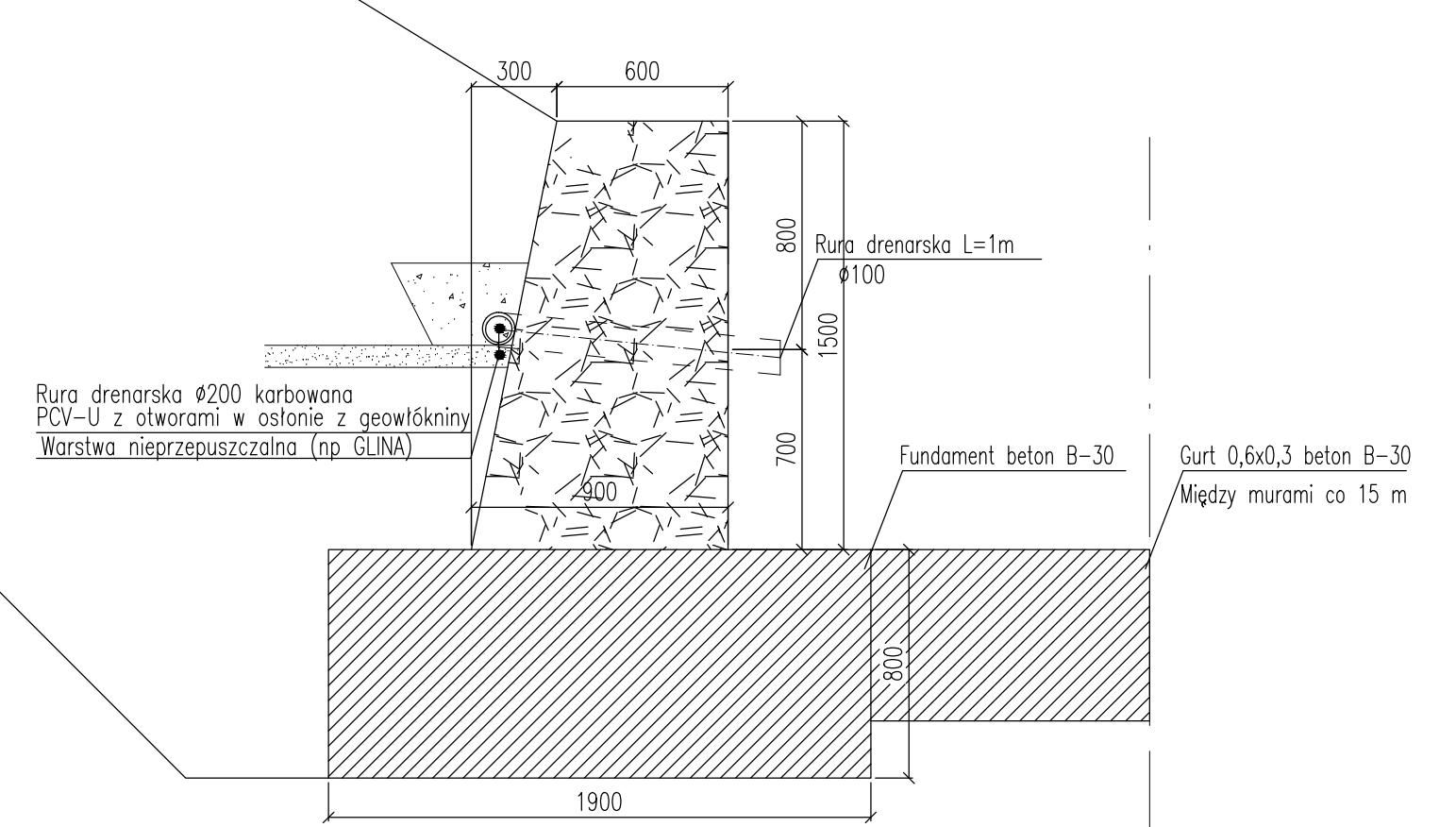
**R1 - Budowa murów kamiennych h do 1,5 m z gurtami**

Zakres prac obejmuje:

- Rozbiórka istniejących murów (jeśli konieczne)
- Wykonanie wykopów pod fundament poniżej głębokości przemarzania
- Zabezpieczenie wykopów i skarp w czasie prac
- Odwodnienie wykopów
- Wykonanie fundamentu betonowego o grubości min. 0,80 m szer. 1,9 m
- Budowę murów kamiennych granitowych na zaprawie podstawa szer.0,9m góra 0,6 m h
- Wykonanie drenaży podłużnego za murem fi 200 w warstwie filtrującej
- Wykonanie rurek drenarskich poprzecznych co 60 cm fi 100 mm
- Zasypanie strefy za murami pospółka Id 0,97
- Porządkowanie terenu humusowanie
- Gurty betonowe co 15 m wraz z wykopem gł.0,6 m szer.0,3 m

R1 – BUDOWA MURÓW KAMIENNYCH H DO 1,5 m Z GURTAMI  
PRZEKRÓJ POPRZECZNY CHARAKTERYSTYCZNY MURU

skala 1:25



Rura drenarska  $\varnothing$ 200 karbowana  
PCV-U z otworami w osłonie z geowłókniny  
Warstwa nieprzepuszczalna (np. GLINA)

Fundament beton B-30

Gurt 0,6x0,3 beton B-30  
Między murami co 15 m

Investor / Zleceniodawca: **Gmina Głuszyca ul. Grunwaldzka 55 58-340 Głuszyca**

Jednostka projektowa: **M-K PROJEKT BIURO PROJEKTOWANIA DRÓG I MOSTÓW**

Ekspertyzy | Kosztorysowanie | Nadzór inwestorski

Ślwkowa 113 Smolec tel. +48 660 46 57 81  
55-080 Kąty Wrocławskie biuro@mk-projekt.org

Opracowali:	Nr uprawnień:	Specjalność:	Podpis:	Nazwa dokumentacji:
Główny projektant: mgr inż. Maciej Kopel	72/DO/05	MOSTOWA	<i>Maciej Kopel</i>	<b>Odbudowa muru oporowego w ciągu cieku R-20 w m. Grzmiąca na odcinku 100 m bieżących (powódź intensywne opady deszczu i gradu czerwiec 2013)</b>
Projektant:				
Asystent projektanta:				Format: A3
Sprawdzający: mgr inż. Maciej Boberski	OPL/0753/PWOM/11	MOSTOWA	<i>Maciej Boberski</i>	Tytuł rysunku: <b>Mur odcinek nr 1</b>
				Nr umowy: -
				Skala: 1:250/25
				Nr archiwisty / Data:
				Stadium: PW
				Skala: 1:250/25
				Branda: Mostowa