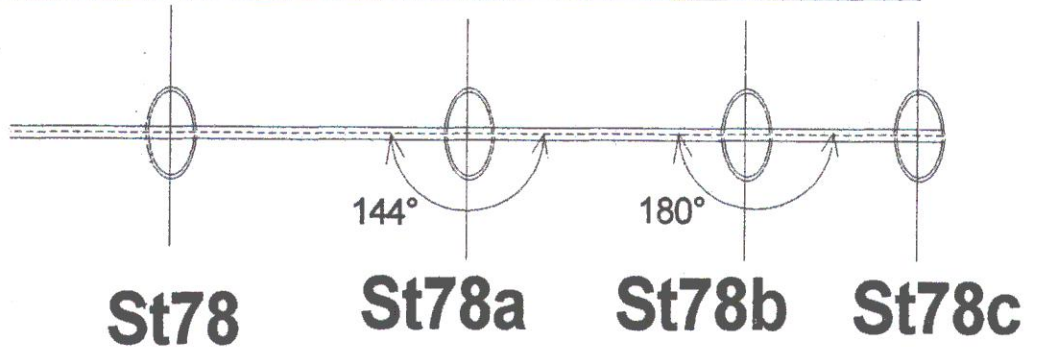


Rzędna terenu mnpm	518,00	521,50	521,45	521,20	521,00	521,00	521,00	521,20
Rzędna dna kanału mnpm		518,76	518,75	518,82	518,85		519,01	519,80
Głębokość wykopu m		2,84			2,25		2,09	1,50
Spadek % / średnica mm		0,20PVC		0,5%	0,16PVC	1%	0,16PVC	8,6%
Odległość m		0,00	17,80	17,80	0,00	16,00	16,00	9,20
								25,20



mgr inż. RAFAŁ JANIĘC
Upr. bud. do projektowania i kierowania
robotami w specjalności instalacyjnej
w zakresie sieci, instalacji i urządzeń:
wodociągowych i kanałów wentylacyjnych,
wentylacyjnych i gazowych, ograniczona.
NBGP.V-7342/3/61/98
NBGP.V-7342/3/61/97

	Wałbrzyska Dyrekcja Inwestycji Sp. o.o. 58-300 Wałbrzych ul. Starachowicka 8 tel. 84-250-21, fax 84-264-38	34
Temat:	BUDOWĘ KOLEKTORA SANITARNEGO I PRZYŁĄCZY KANALIZACJI SANITARNEJ	1:100/500
Obiekt:	Profil przyłącza kanalizacji sanitarnej od St78+78c	PB
Adres:	Głuszycza Góra ul. Kłodzka od nr.81 do końca i ul. Graniczna	
Inwestor:	Urząd Miasta i Gminy Głuszycza 58-303 Głuszycza ul. Grunwaldzka 58	data: 09.2009
Projektant:	mgr inż. Rafał Janiec	nr uprawn.: NBGP V-7342/3/61/98
Sprawdzający:		podpis: [Signature]