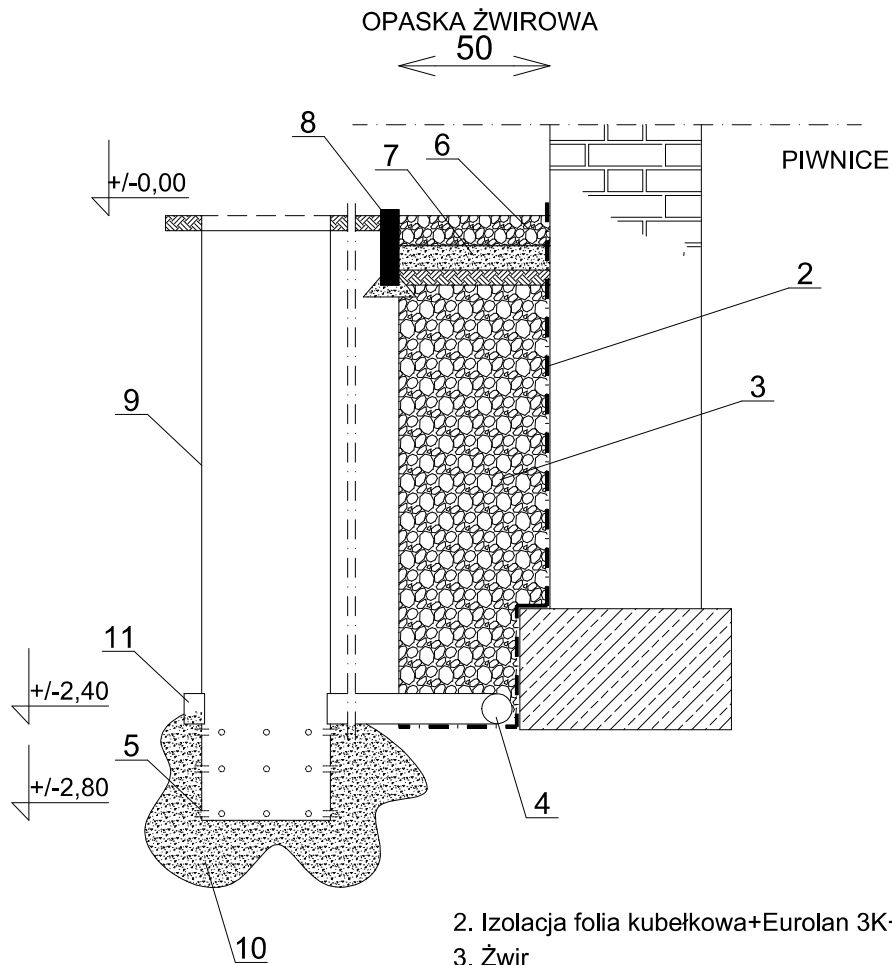


SCHEMAT ROZWIĄZANIA IZOLACJI



Obwód budynku 77,44mb do izolacji ścian,
Długość rury drenarskiej 92,44mb

2. Izolacja folia kubetkowa+Eurolan 3K+Superflex10
3. Żwir
4. Rura drenarska w geowłókninie (elewacja tylna i frontowa)
5. Perforacja studni - otwory $\varnothing 50$
6. Opaska żwirowa
7. Podbudowa z kruszywa naturalnego
8. Krawężnik na zaprawie cementowej 30*8cm
9. Studnia rewizyjna karbowana (alternatywnie chłonna) $\varnothing 425$ (elewacja tylna, frontowa)
10. Kruszywo przepuszczalne np: żwir
11. Odprowadzenie wód drenażowych

Investycja: REMONT BUDYNKU MIESZKALNEGO ul. Sienkiewicza 25, 58-340 Głuszyca	Branża: BUDOWLANA
Investor: GMINA GŁUSZYCA UL. GRUNWALDZKA 55, 58-340 GŁUSZYCA	Data: X 2020
Tytuł: SCHEMAT ROZWIĄZANIA DRENAŻU	Numer: 9
Opracowanie: inż. JACEK BRZOZOWSKI mgr inż. PAWEŁ JAWOREK	Podpisy:
Podziałka liniowa: 0 1 2 4m	Skala: 1:25
PRAWA AUTORSKIE ZASTRZEŻONE. KOPIOWANIE PROJEKTU BEZ PISEMNEJ ZGODY AUTORÓW ZABRONIONE.	